

# 取扱説明書

【お客様用】

## ハマネツ 屋外風呂シャワーユニット 【FS2 シリーズ】


FS2-20R	FS2-23R	FS2-25R
FS2-20RB	FS2-23RB	FS2-25RB
FS2-20S	FS2-23S	
FS2-20SB	FS2-23SB	

このたびは、ハマネツ屋外風呂シャワーユニットをお買い上げいただきまして、まことにありがとうございます。

（取扱説明書は、必ずお客様にお渡しください）

誤った使い方で生じる内容を次のように区分して、説明しています。

 **警告** 「死亡または重傷を負う恐れがある」内容

 **注意** 「軽傷を負う、または物的損害を受けるおそれがある」内容

お守りいただく内容の種類を次の図記号で説明しています。

 してはいけないこと  しなければならないこと

本製品のご使用前にこの説明書および付属の説明書に記載されている内容をよく読み、正しく安全にご使用ください。

この取扱説明書は、いつでも見られる場所に必ず保管してください。

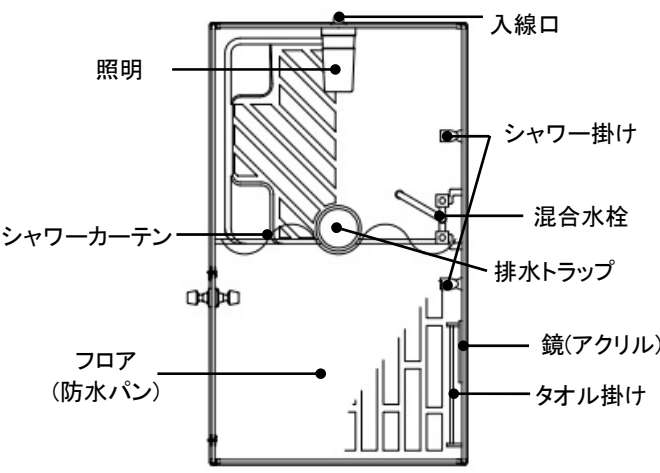
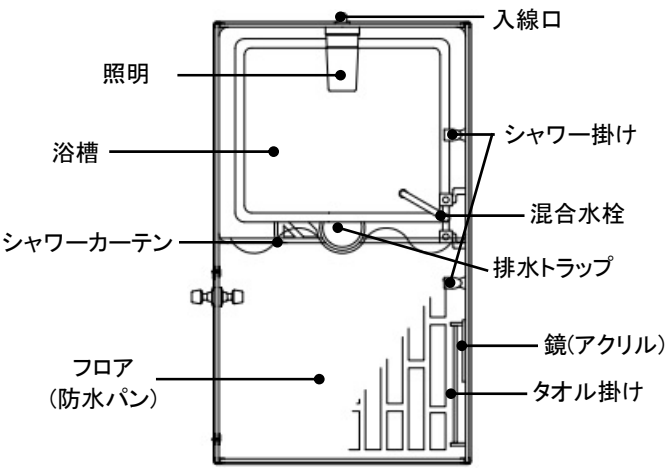
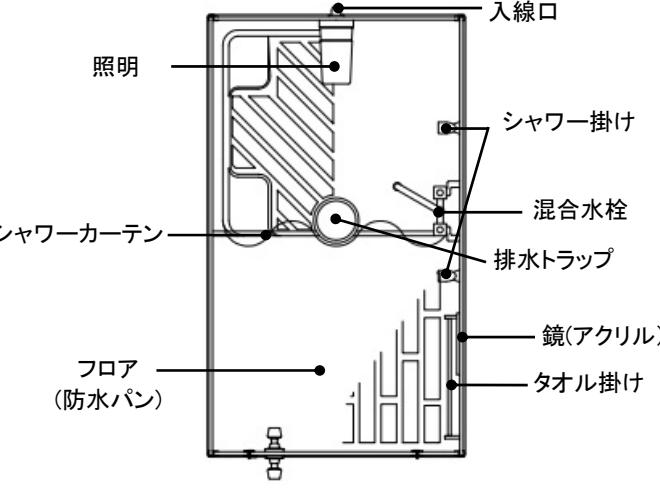
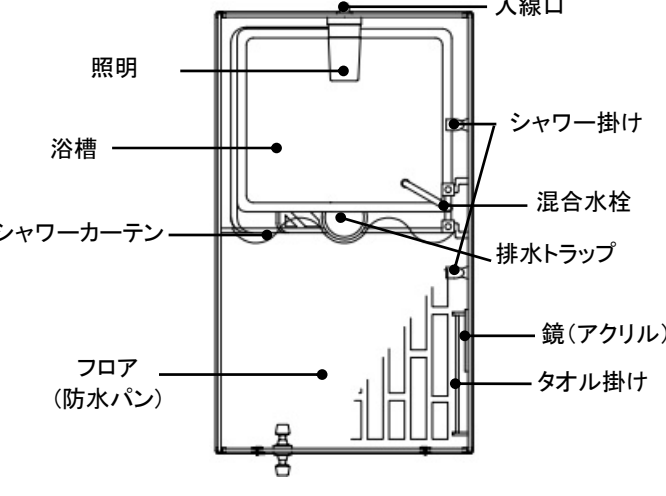
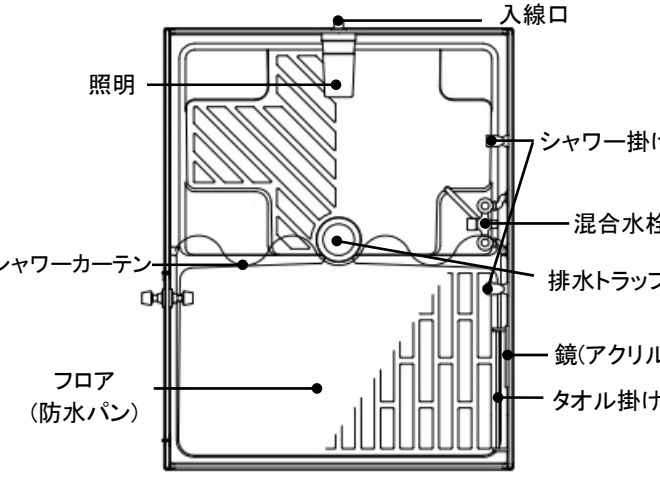
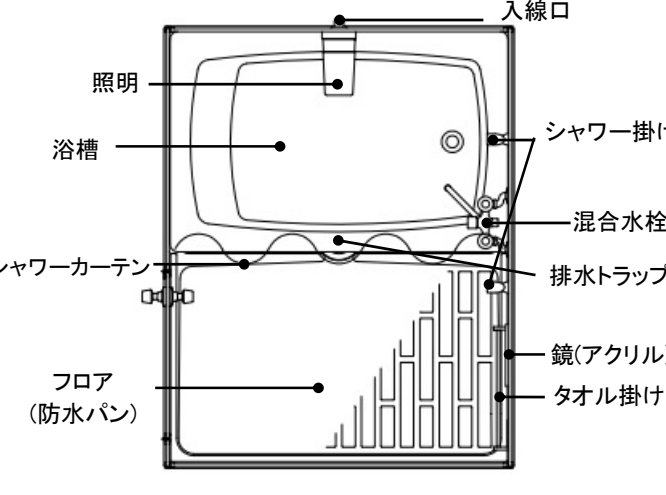
**Hamanetsu**

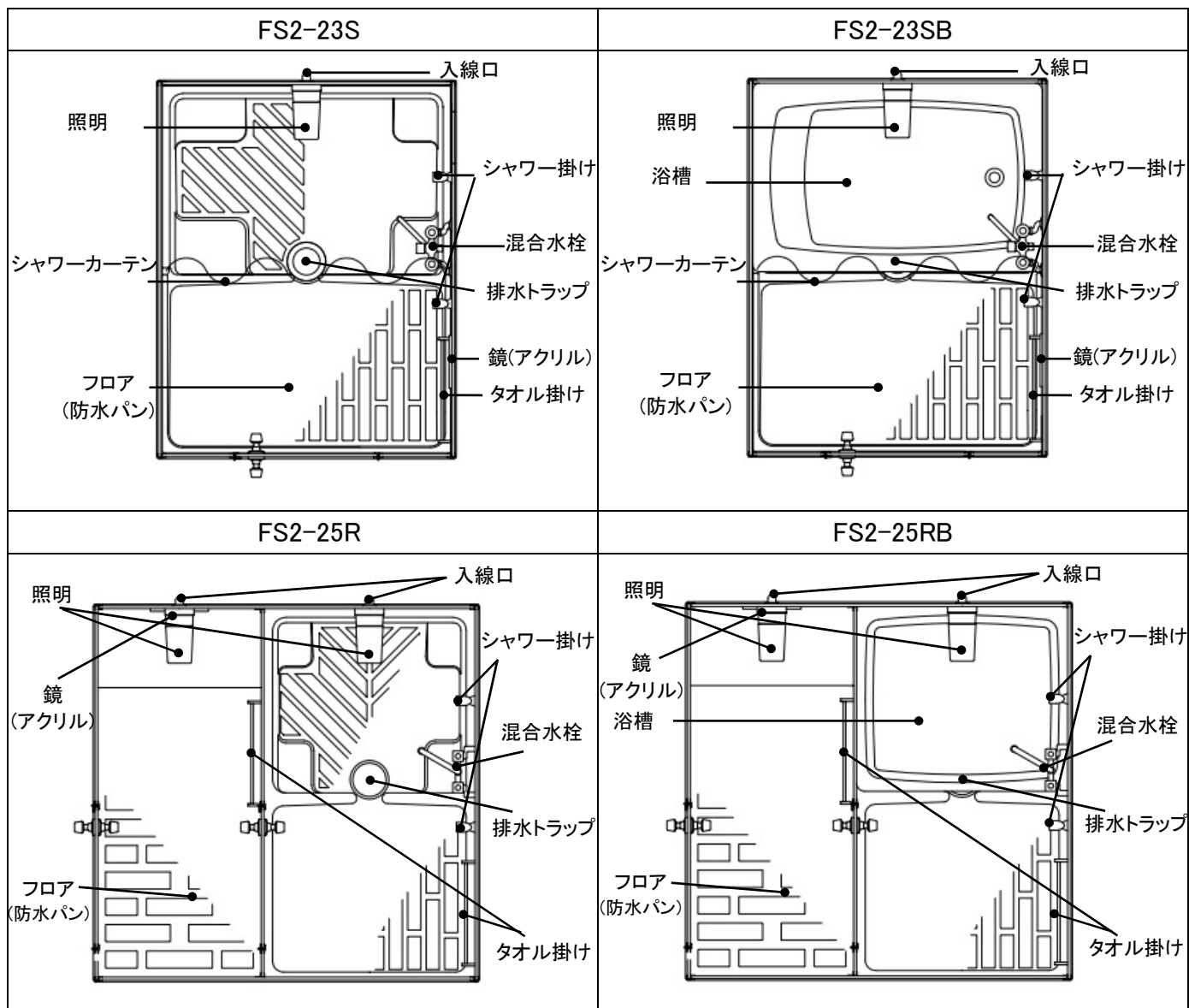
TFS2-004

# 目次

1.各部名称 .....	2
2.使用上の注意 .....	3
3.据え付け、施工方法 .....	5
4.お手入れ方法.....	6
5.仕様.....	7
6.故障かな?と思ったら .....	8
7.保証規定 .....	8

# 1.各部名称

<p style="text-align: center;">FS2-20R</p> 	<p style="text-align: center;">FS2-20RB</p> 
<p style="text-align: center;">FS2-20S</p> 	<p style="text-align: center;">FS2-20SB</p> 
<p style="text-align: center;">FS2-23R</p> 	<p style="text-align: center;">FS2-23RB</p> 



## 2.使用上の注意

下記の項目を怠ると傷害事故、器物破損の恐れがあります。

### ⚠ 警告 ①感電・漏電による傷害事故・器物破損防止

- ❗ 電気工事は、電気工事士が行ってください。
- ❗ 配線工事は、電気設備技術基準や内線規程に従って、確実に行ってください。
- ❗ D種接地工事を行ってください。
- ⊘ 交流 100V 以外の電源では使用しないでください。
- ⊘ 電気機器に水や殺虫剤等をかけないでください。

## 警告 ②移動・輸送について

- ❗ トラックの荷台等への積み降ろしはクレーン、フォークリフト、昇降装置等を使用して有資格者が作業してください。
- ❗ 都度積載状況を確認し、風呂シャワーユニット本体や部品等が転倒、落下しないよう、必要な安全策を実施してください。
- ❗ 移動、輸送の際にはドアが閉まっていることを確認し、ドアの開きや部品が落下しないよう安全策を実施してください。
- ❗ 部品やねじ等が緩んだり外れたりしていないことを確認してください。
- ❗ 移動、輸送の際には浴槽内を空の状態にしてください。
- ❗ 周囲の安全(人や器物等がないことの確認や必要な保護、防護)を確保してください。
- ❗ 持ち上げたり下ろしたりする際には強い衝撃を与えないようにゆっくりと作業してください。
- ⊘ 弊社が推奨するもの、方法以外で製品室内への同梱輸送をしないでください

## 警告 ③設置・気象条件等による傷害事故・器物破損防止

- ❗ 傾斜地や不陸を避け、水平で平らな場所に設置してください。
- ❗ 据え付ける際は、転倒防止策を施してください。
- ❗ 保管する際に、強風等によって移動したり転倒したりする恐れがあります。転倒防止策を施してください。
- ⊘ 危険が予想される場所(火気等)の近くには設置しないでください。また、火気を近づけないでください。
- ❗ 台風等気象条件が悪い場合は、気象条件に合わせた防護策を施してください。
- ❗ 積雪には対応しておりません。屋根等に雪が積もった場合は、速やかに雪下ろしを行ってください。
- ❗ 凍結の恐れがある地域の場合は、現地にて必要に応じて凍結防止策を施してください。
- ❗ 設置する際に番線等からもらい錆をする可能性があります。使用状況に応じて対策を施してください。

## 警告 ④吊り上げ作業による傷害事故・器物破損防止

- ❗ 吊り上げ、据え付けは、必ず有資格者が行ってください。
- ❗ 吊り上げ作業は、周囲の安全を確認の上、作業を行ってください。
- ⊘ 風呂シャワーユニット内に人がいる、または固定されていない部品がある等「危険が想定される」状態での吊り上げ作業は、絶対に行わないでください。
- ❗ 吊り上げ前に、吊り具に緩みがないことを確認してください。
- ❗ 吊り上げは本体に取り付けられている吊り具を使用して必ず4点で均等に吊り上げてください。
- ❗ 吊り上げたり移動したりする際は、ドアが閉まっていることを確認して、浴槽内が空の状態で行ってください。

## 警告 ⑤ガス漏れによる傷害事故・火災事故・器物破損防止

- ❗ 給湯器のガス配管工事は、許可を受けた専門の業者に依頼してください。

## 警告 ⑥高温・過熱による傷害事故・火災事故・器物破損防止

- ❗ 吐水口、シャワー、風呂の湯等が高温になることがありますので、注意してください。
- ❌ 照明器具にはタオル、衣類等を掛けないでください。
- ❗ 高温の湯を使用した後は、温度を 40 度以下に戻してください(オプション品サーモ付き混合水栓の場合)。

## 注意 ⑦外壁面加熱による傷害事故防止

- ❗ 太陽熱により外壁面やドア外面、金属部分が高温となる場合があります。素肌での接触到に注意してください。

## 注意 ⑧漏水による器物破損防止

- ❗ 給排水工事は、許可を受けた専門の業者に依頼してください。
- ❌ 風呂シャワーユニットは完全防水仕様ではありません。屋内や設置場所周辺へ水による被害が懸念される場所では使用しないでください。

## 注意 ⑨その他傷害事故・器物破損防止

- ❗ 使用前後にねじ類(ねじ、ボルト)を確認し、緩んでいる場合は増し締めを行ってください。
- ❌ 鏡の表面に傷を付けないでください。時間がたってから自然に割れることがあります。
- ❌ タオル掛けに重いものを掛けたりひっぱったりしないでください。
- ❗ 浴槽内や濡れた床は滑りやすいので、注意してください。
- ❗ 排水トラップを取り外した際は、元の位置におさめてください。
- ❗ 使用後は石鹸・シャンプーなどの泡汚れを十分に洗い流してください。
- ❌ 室内、浴槽内に物を落としたり、衝撃を与えたりしないでください。
- ❗ 排水口、排水トラップにゴミが詰まらないように定期的に清掃してください。
- ❗ 塩害や酸性雨、薬品など、使用環境によっては金属部品が短時間で腐食する場合があります。必要に応じてメンテナンスを実施してください。
- ❗ 強風時にドアを開閉する際、ドアの破損やケガをしないように注意してください。
- ❌ ドアを開放したままにしないでください。

### ・その他

- フロア(防水パン)は FRP 製の為、脚部のバラつきによりフロアにガタつきが生じる場合があります。

## 3. 据え付け、施工方法

### 据え付け方法

- ・本体側面の取っ手を利用し、番線と杭等で地面に確実に固定して転倒防止策を施してください。
- ・アンカー固定する場合はアンカーボルト(オプション)、アンカーブラケット(オプション)を利用してください。

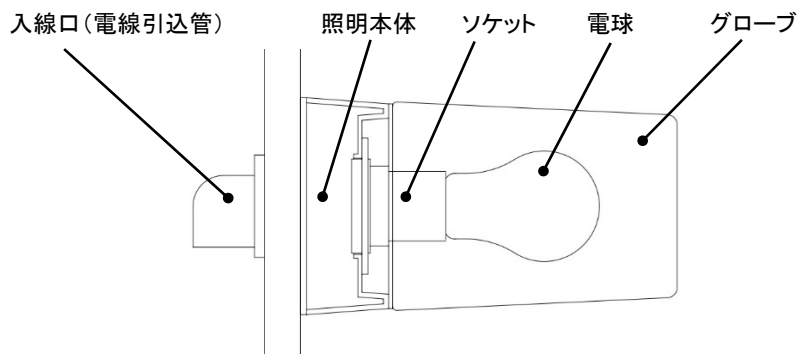
## 照明の施工について

※電源接続工事は必ず電気工事士に依頼してください。

- (1)グローブ、電球を取り外してください。
- (2)ソケットを固定しているビス2本をゆるめ、照明本体から取り外してください。
- (3)電源線を入線口(電線引込管)に通して室内に引き込みます。

※電源線はお客様自身でご用意をお願いします。

- ・電球を交換する際はランプの種類、ワット数を確認して、電源を切った状態で交換してください  
(適合電球:耐振球 100V/40W 口金サイズ:E26)



## 排水口

- ・本体底部の排水口にVU50の塩ビパイプを接続することが可能となっております。

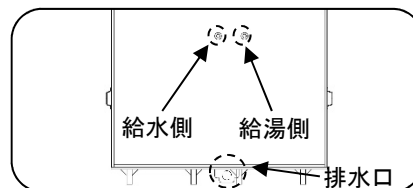
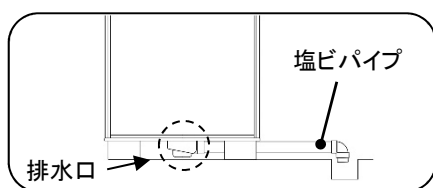
## 給湯器の設置方法

※別途給湯器に付属の取扱説明書を必ずお読みになり、必ず有資格者が行ってください。

- ・使用する給湯器の工事説明書及び取扱説明書をお読みになり、設置してください(推奨サイズ:16号)。

※給水と給湯の配管を間違えないように注意してください

- ・壁掛式瞬間湯沸器を設置する際は、付属のワッシャー(M6×30)をご使用の上、確実に固定してください。



## 4.お手入れ方法

- ・快適にご使用いただくために、定期的に清掃してください。
- ・清掃は柔らかい布やスポンジ等を使用してください。研磨剤や硬いブラシは使用しないでください。
- ・清掃する際は、中性洗剤にて洗浄後、洗剤が残らないように水拭きしてください。酸性洗剤、アルカリ性洗剤、重曹、ベンジン、シンナー、アルコール等は使用しないでください。
- ・室内を清掃する際は、照明器具等の電気機器が濡れないように注意してください。

## 5.仕様

※下記は標準装備になります。また、仕様により装備が異なります。

仕様	FS2-20R	FS2-20RB	FS2-20S	FS2-20SB
躯体サイズ(mm) (幅×奥行×高さ)	1,487×944×2,080		882×1,543×2,080	
重量(kg)	約 69	約 87	約 69	約 87

仕様	FS2-23R	FS2-23RB	FS2-23S	FS2-23SB
躯体サイズ(mm) (幅×奥行×高さ)	1,487×1,253×2,080		1,182×1,543×2,080	
重量(kg)	約 78	約 100	約 78	約 100

仕様	FS2-25R	FS2-25RB
躯体サイズ(mm) (幅×奥行×高さ)	1,487×1,574×2,080	
重量(kg)	約 86	約 104

	部位	材質	備考
本体	屋根	FRP	採光仕様
	本体パネル	FRP,PS	-
	パネル枠	アルミ	-
	フロア	FRP	防水パン
	ドアパネル	FRP,PS	-
備品	浴槽	FRP	浴槽付機種のみ該当
	照明	PC	防湿白熱灯(40W)
	通気口キャップ	PP	-
	シャワーカーテン	PVC	20,23 タイプのみ
	カーテンパイプ	ステンレス	20,23 タイプのみ
	鏡	アクリル	-
	タオル掛け	ステンレス	-
	窓	FRP	25 タイプのみ
棚	FRP	25 タイプのみ	

・製品の特性上、ご納品後も各部材は収縮等が発生いたします。また、製品出荷時点においても季節的な要因により全体の寸法、部材の寸法が変動し、勘合部に隙間のバラツキが発生する可能性があります。



## 6.故障かな?と思ったら

現象	想定される原因	対処方法
湯水が流れない	断水している	断水が解除するまでお待ちください。
	水が凍っている	完全に溶けるのを待ってください。 ※熱湯をかけないでください。
排水が流れない	排水トラップがつまっている	排水トラップを清掃してください。
流量が少ない	混合栓の流量調節栓が開いていない	付属の取扱説明書に従い流量調節栓で流量を調節してください。
	混合栓のストレーナー・吐水口に異物が詰まっている	付属の混合栓の取扱説明書に従いストレーナー・吐水口の掃除をしてください。
高温しかでない	混合栓の水側の流量調節栓が開いていない	付属の混合栓の取扱説明書に従い流量調節栓で流量を調節してください。
低温しかでない	混合栓の湯側の流量調節栓が開いていない	付属の混合栓の取扱説明書に従い流量調節栓で流量を調節してください。
	給湯器から湯がきていない	給湯器の設定温度・作動を確認してください。

上述の対処方法を実施しても改善されない時は、お買い上げの販売・工事店、最寄りの弊社営業所または弊社窓口までお問い合わせください。

※防水パンはFRP製の為、脚部のバラつきによりフロアにガタつきが生じる場合があります。

※夏場など気温が高いときには柔軟性が増しますが、破損することはありません。また、気温等により、形状の変化が発生する場合があります。

## 7.保証規定

### 1.保証内容

取扱説明書に従って使用者が通常使用したにも関わらず、製造上の責任による使用上支障をきたす不具合があった場合は、本品質保証規定に従って無償修理をいたします。ただし製品個別に本書と異なる定めがある部分については、個別の定めが優先して適用されるものとします。

### 2.保証期間

お買い上げ日より1年間

### 3.免責事項

- ・本来の使用目的以外の使用や使用上の誤り、法令等に違反した使用に起因する不具合
- ・天災その他不可抗力(火災、暴風雨、水害、地震、落雷、雪害、噴火、公害、異常電圧等)に起因する不具合
- ・使用者が構造、機能を変更または改造したことに起因する不具合
- ・使用者が適切な維持管理を行わなかったことに起因する不具合

- ・強度基準を超えた条件下での使用に起因する不具合
- ・設置や保管場所周辺の自然環境や使用環境などに起因する以下を含む不具合
  - ▶海岸付近による塩害や融雪剤等による塩害、温泉地等での腐蝕性ガス、酸性雨等による腐蝕
  - ▶大気中の煤塵や砂塵・金属粉や周辺工業活動等に伴う腐蝕性ガス等による腐蝕
  - ▶動植物の影響や薬品付着、周辺で発生する振動等による損傷
  - ▶凍結による破損
- ・強い衝撃や転倒、落下、無理な動作による不具合
- ・暴動、犯罪など不当な行為や破壊行為による不具合
- ・経年に伴うメッキや塗装の剥離、キズ、摩耗に起因するサビ腐蝕等の不具合
- ・経年に伴う塗装劣化や表面の色あせ等の外観上の変化
- ・軟弱地盤や強風地域など設置個所の条件に適した基礎施工や固定が行われなかったことによる不具合
- ・機能上で支障のない音、揺れ、臭い、硬軟など感覚的な現象
- ・付帯する設置工事、水道工事、電気工事など製品本体以外に起因する不具合
- ・当社が製造および施工していない建造物および設備等に起因する不具合
- ・電球、乾電池、パッキン類、洗浄剤等の消耗品
- ・製品の故障に起因する機械、設備、器具の損傷や機会損失、逸失利益などの二次的損害
- ・納品までの輸送などの取扱い上で致しかたなく発生する軽微なキズなど製品特性に起因する現象

#### 4.無償修理の依頼方法

- ・無償修理を依頼される場合は、保証書をご提示の上、お買い上げいただきました販売店または工事店にご依頼ください。
- ・保証書のご提示がない場合(※)や保証書の内容に書き換えがある場合は無償修理をお受けできません。
- ※.保証書がない場合でも購入履歴が当社で確認できる場合は無償修理の受付をさせていただきます。

#### 5.その他

- ・本品質保証規定および保証書は日本国内においてのみ有効です。海外に持ち出された場合はその時点で保証対象外となります。
- ・保証書は本品質保証規定に明示した期間、条件のもとにおいて無償修理をお約束するものです。従って、保証書によってお客様の法律上の権利を制限するものではありません。
- ・保証書にご記入いただく住所などの情報は保証期間内およびその後のサービス活動のために利用させていただく場合がございますのでご了承ください。

【メモ】

- 製品の仕様は予告なく変更する場合がございます。
- 本説明書を紛失・破損された場合は、弊社までご連絡ください。  
直ちにお送りいたします。万一の紛失に備え、下記連絡先を  
あらかじめ控えておいてください。
- その他ご不明な点等ございましたら、下記の弊社窓口までお問い合わせください。

**株式会社 ハマネツ** カスタマーセンター

〒141-0032 東京都品川区大崎 1-6-4 新大崎勸業ビルディング 4F  
TEL:03-4329-1000 FAX:03-4329-1012

**Hamanetsu**  
<https://www.hamanetsu.co.jp/>