

取扱説明書

【お客様用】

ハマネツ 屋外トイレユニット TU-A 組立トイレ シリーズ A2FU ポンプ式簡易水洗

このたびは、ハマネツ屋外トイレユニットをお買い上げいただきまして、
まことにありがとうございます



警告

誤使用により、死亡あるいは重傷を負う可能性がある場合の表示



注意

誤使用により、軽傷あるいは物的損害を負う可能性がある場合の表示

取扱説明書等本文に標記されている警告・注意表示箇所は、
本製品のご使用前に注意深く読み、正しく理解した上でご使用下さい。

いつでも使用できるように大切に保管して下さい。

Hamanetsu

R4.09.21

本製品をご使用の前に、この「取扱説明書」をよくお読みの上、
正しくお使い下さい。
お読みになった後は、いつでも見られる場所に必ず保管して下さい。

1. ご使用上の注意



警告

組立作業時の傷害事故防止

組立は、安全靴・ヘルメット・手袋等を着用の上、作業を行なって下さい。

これらの注意を怠ると、傷害事故のおそれがあります。



警告

部材の飛散による傷害事故防止

①組立てた状態で輸送する場合は、運ぶ前に必ず蝶ボルト・蝶ナットの緩みがないか確認して下さい。

②輸送時は必ずドアにロープがけしてばたつかない様にして下さい。

これらの注意を怠ると、傷害事故のおそれがあります。



警告

緩みによる傷害・破損事故防止

ボルト・ビス類は、定期的に緩みがないかチェックして下さい。

これらの注意を怠ると、傷害・破損事故のおそれがあります。



警告

転倒による傷害・破損事故防止

設置は必ず、屋根からロープ等でアンカー止めして下さい。

これらの注意を怠ると、傷害・破損事故のおそれがあります。



注意

ドアによる器物破損防止

トイレ使用後は、必ずドアを閉めるようにして下さい。

これらの注意を怠ると、器物破損のおそれがあります。

2. 取扱い上の注意



警告

転倒による傷害事故・器物破損事故防止

走行する際は、必ずユニット本体をトラックに固定して下さい。

これらの注意を怠ると、傷害事故・器物破損事故のおそれがあります。



警告

落下・転倒による傷害事故・器物破損事故防止

トイレ本体のトラックへの積み下ろし作業の際は、ユニック等は使用せず必ずフォークリフトを使用してください。

これらの注意を怠ると、傷害事故・器物破損事故のおそれがあります。

3. その他の注意

トイレユニットは、危険が予想される場所(火気等)の近くに設置しないで下さい。

台風等、気象条件の悪い際は防護策をお取り下さい。

トイレユニットの設置及び保管の際は、平らな場所に置いて下さい。

トイレを設置し、使用を開始してからの移動は行なわないでください。

※この注意を怠ると、汚物の漏れ、トイレの破損の恐れがあります。

4. ご使用にあたって

■最初に給水タンクに洗浄水を入れ、洗浄ポンプを操作して、水が出ることを確認して下さい。

・凍結の恐れのある地域では、凍結防止剤をご使用下さい。

・必要に応じて、消臭液をご使用下さい。

※消臭液及び凍結防止剤をご使用の際は、必ずそれぞれの【取扱説明書】に従って下さい。

■快適にご使用頂くために、柔らかいスポンジ等で定期的に便器を洗浄してください。タワシやブラシで洗浄を行うと、便器に傷が付き、汚れが落ちにくくなります。

■殺虫剤を使用する際は、必ず便槽に直接添加して下さい。給水タンクに使用した場合、ポンプの故障の原因となりますのでご注意下さい。

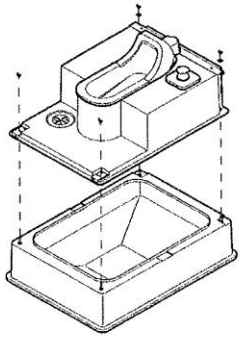
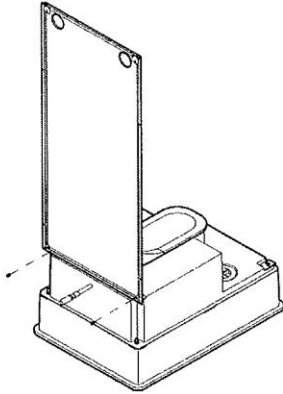
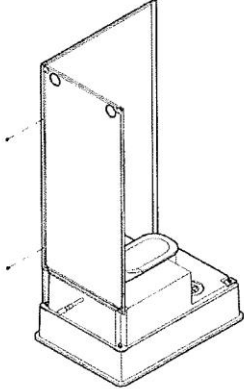
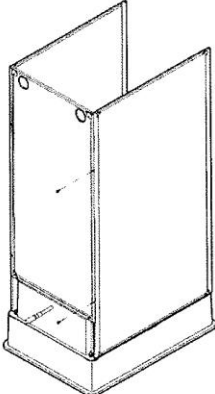
■便器洗浄水は、市販のポリタンクを使用して

、本体後部から出ている給水ホースを差し込みます。

※給水タンクの容量は市販により異なりますが、適正給水量は、お客様の手洗水・洗浄水の利用頻度により異なります。注水量にお気を付け下さい。

■汚物・汚水の汲取りは、室内のフロア一下段左にある汲取口から行なって下さい。便器の落し口から汲取りを行うと、フラッパーの破損に繋がるおそれがあります。

5. 組立手順

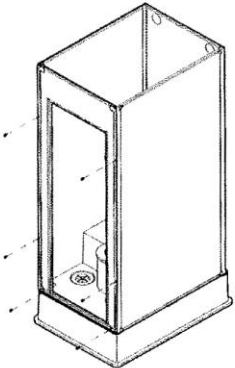
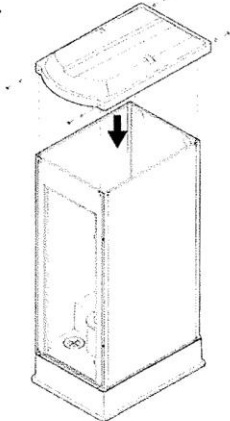
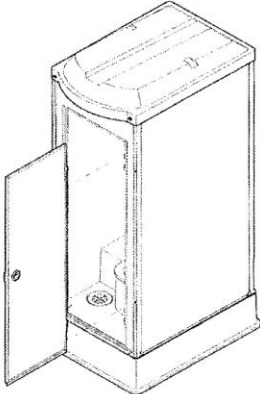
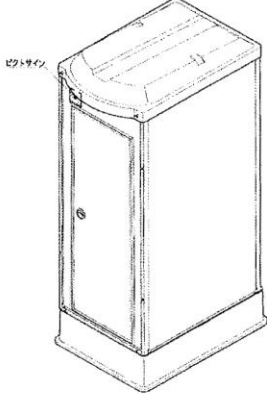
No	組立工程	穴明	ビス類	数	備考
1	フロアー+便槽 		蝶NT M8 丸W 8-22-1.6	4 2	
2	本体+後面パネル 		ナベ°小セムス M6×16	2	
3	本体+側面パネル(1) 		ナベ°小セムス M6×16	2	
4	本体+側面パネル(2) 		ナベ°小セムス M6×16	2	

便槽の上にフロアーを置き
蝶ナットで固定します。
※後側はワッシャー介在

フロアー上段の後方に側面
パネルを置き、ビスで固定
して下さい。

フロアー下フランジの上に
側面パネルを置き、ビスで
固定します。

フロアー下フランジの上に
側面パネルを置き、ビスで
固定します。

No	組立工程	穴明	ビス類	数	備考
5	本体+前面パネル 	フロアー下フランジの上に 前面パネルを置き、ビスで 固定します。	ナベ小セムス M6×16	6	
6	本体+屋根 	本体の上から屋根を置き、 丸ワッシャーを介して 蝶ボルトで固定して下さい。	蝶BT M6×30 丸W 6-25-1.5	4 4	
7	本体+ドアパネル 	前面パネルのドア一枠に 固定された差込蝶番(雌)に ドアに固定された差込 蝶番(雄)を差し込む形で ドアを取付けます。			
8	完成 	室内後面に固定された金具 にペーパーホルダーをはめ 込む形でセットします。			

完成

6. ご使用上の注意

組立が説明書通りに行なわれていることを確認の上、設置して下さい。

- ①. 洗浄水タンクについては、市販のポリタンク等をご用意ください。
(18 ℓ又は 20 ℓのポリタンク)
- ②. ポリタンクに水を入れ、トイレユニット本体から出ているホースを、底にホース先端のフィルターが沈むまで差し込んで下さい。
- ③. フロアー上のフットポンプを数回踏み、洗浄水が流れることを確認して下さい。
※フットポンプを数回踏みこんでも洗浄水が出ない場合は、便器を外して、ポンプの給水又は吐出のホースが外れていないか確認して下さい。



注意

圧力・衝撃による傷害事故・器物破損事故防止

洗浄水が凍っている場合や、可動域を超えての洗浄レバーの操作はお控え下さい。

これらの注意を怠ると、傷害事故・器物破損事故のおそれがあります。

- 製品の仕様は予告なく変更する場合がございます。
- 本説明書を紛失・破損された場合は、弊社までご連絡ください。
直ちにお送りいたします。万一の紛失に備え、下記連絡先をあらかじめ控えておいてください。
- その他ご不明な点等ございましたら、最寄りの弊社営業所、または下記の弊社窓口までお問い合わせください。



株式会社 ハマネツ カスタマーセンター

〒141-0032 東京都品川区大崎 1-6-4 新大崎勸業ビルディング 4F
TEL: 03-4329-1000 FAX: 03-4329-1012

東京本社、浜松本社
R&D センター、静岡工場取得

Hamanetsu
<https://www.hamanetsu.co.jp/>