



水洗 TU-iXWH

【商品番号】1521200 洋

標準価格

¥406,000(税別/送料別)

W845×D1151×H2110/重量 約80kg



ご家庭内のトイレと同じように水道から洗浄水が流れ、
下水や浄化槽に排水されるタイプのトイレです。
最も快適にご利用できる洗浄方式になります。

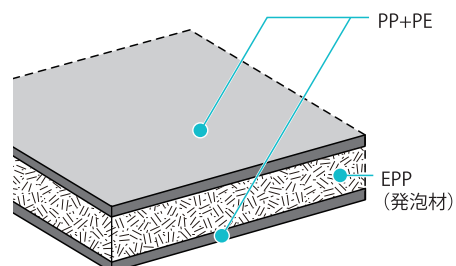
水洗タイプのトイレを設置する条件

- ・水道設備が必要
- ・下水道または浄化槽に排水が接続できる環境が必要
- ・トイレを設置するための基礎工事や配管工事が必要

※給排水工事や基礎工事に関してはお近くの水道設備業者にご相談ください。

POINT 1

新技術TBMパネル(発泡芯材入りリブロー成形パネル)採用により、スマートな外観、すっきりとした室内と耐久性を実現しました。



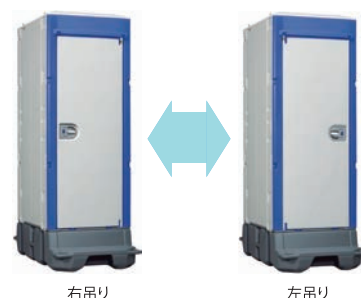
POINT 2

LEDセンサー照明は、2WAY式となっており、AC100V電源接続と乾電池どちらでもご使用いただけます。



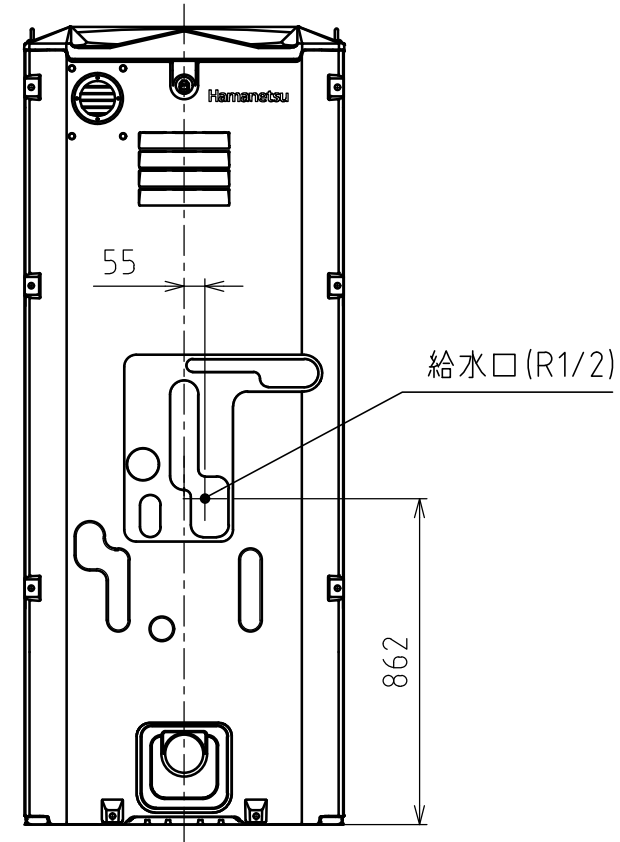
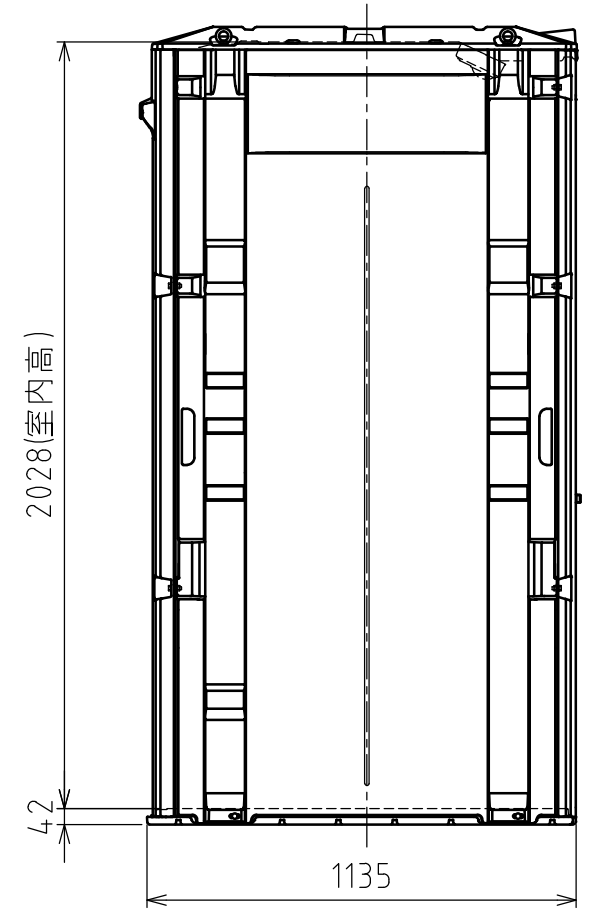
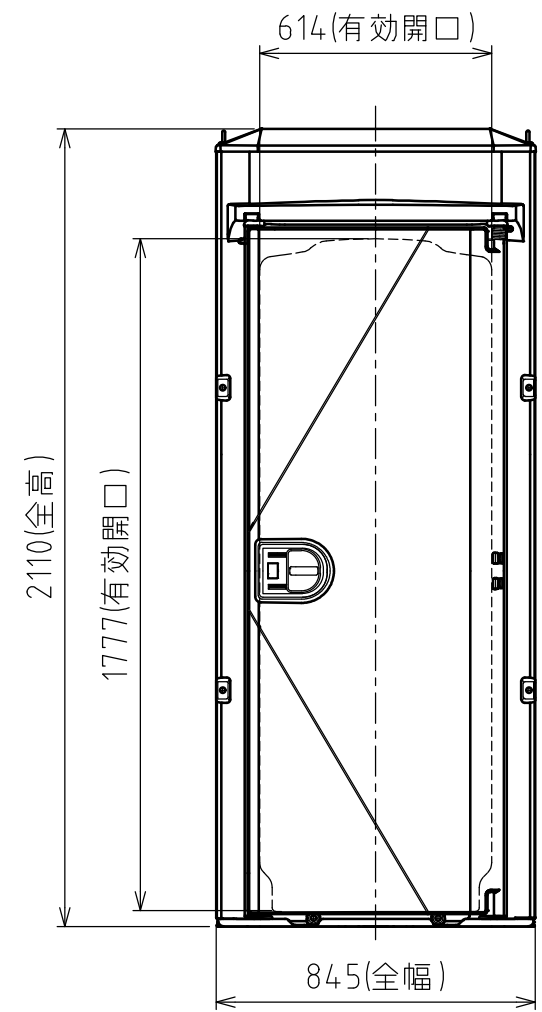
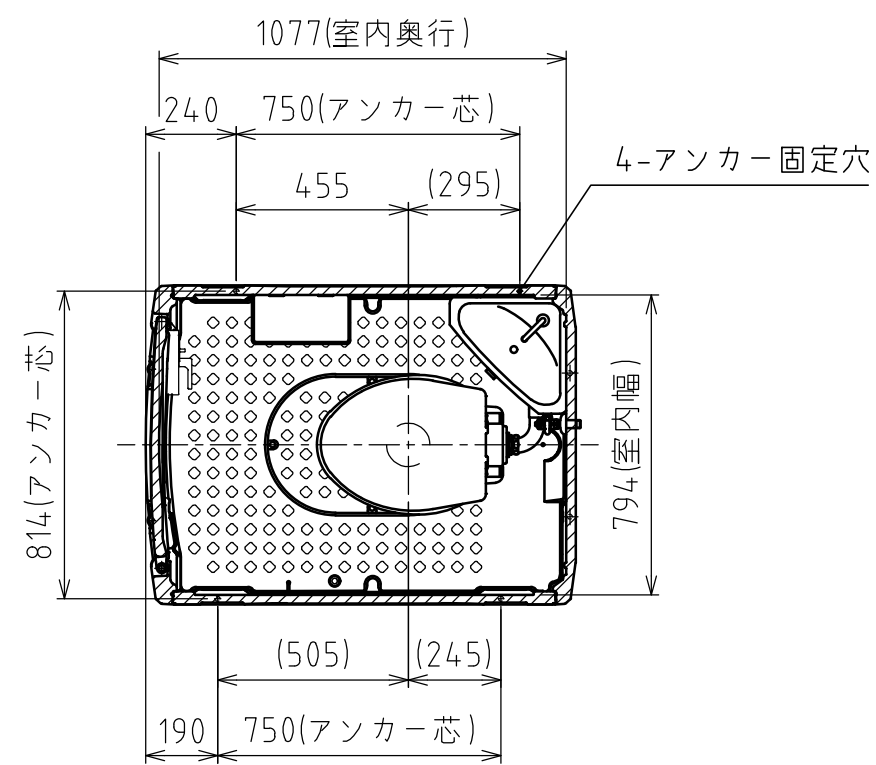
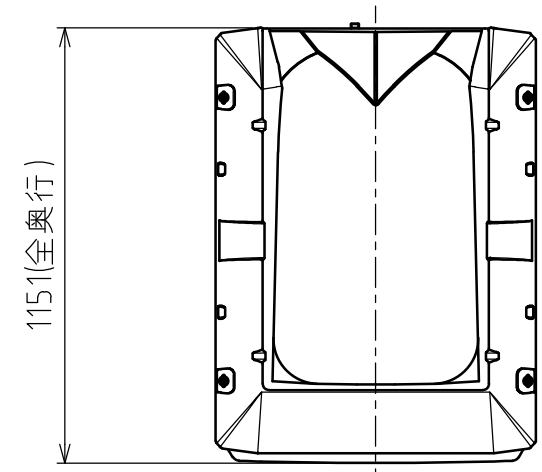
POINT 3

工具なしでドアの吊元の入れ替え(右吊り・左吊り)が可能です。



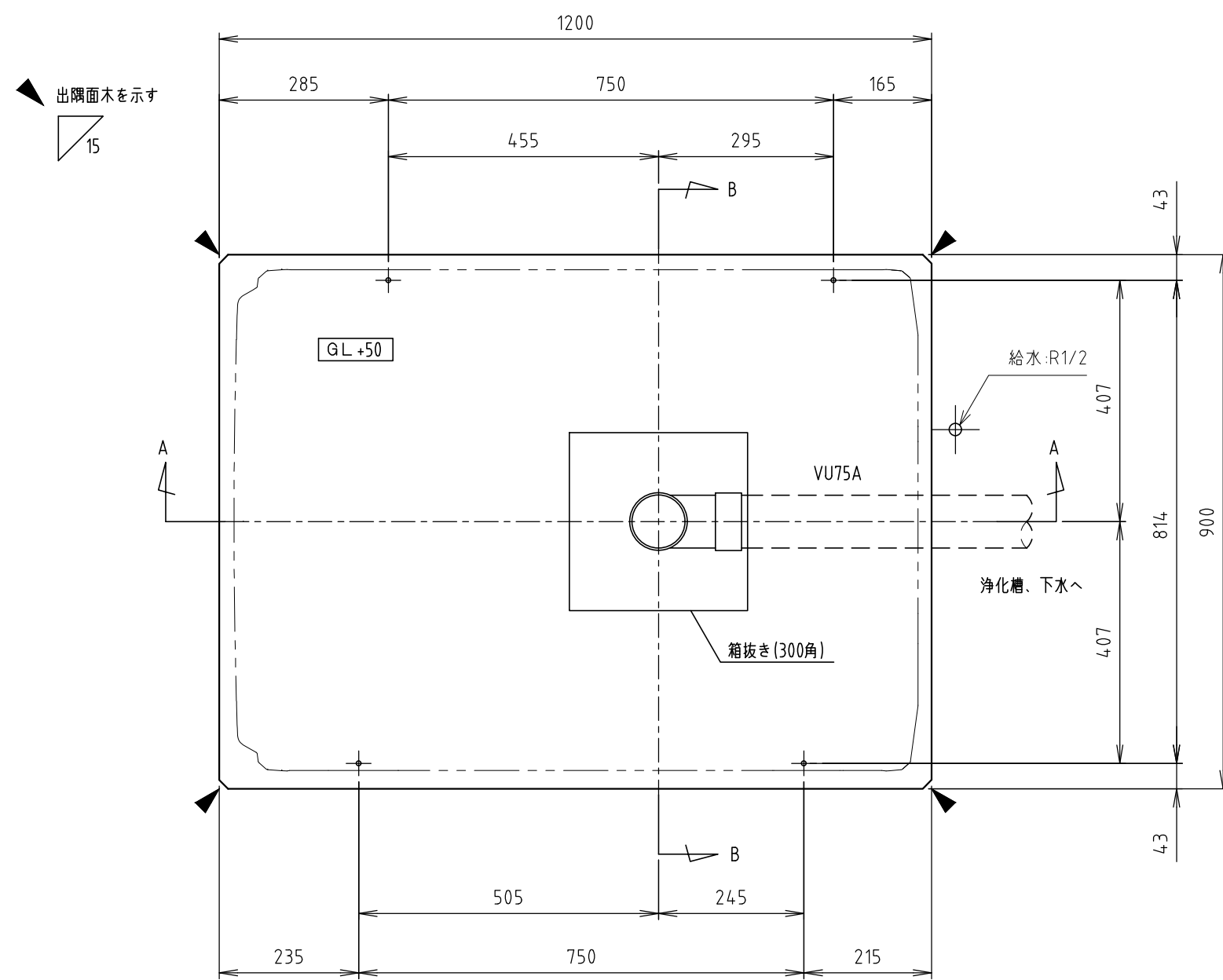
No	品名	数量	材質	備考
1	屋根	1	PE	採光仕様
2	前面パネル	1	PE,PP	
3	後面パネル 開口無し	1	PE,PP	
4	側面パネル	2	PE,PP	
5	ドアパネル	1	PE,PP	ヒンジ補強パイプ(鉄)入
6	オートヒンジパネ	1	ステンレス	
7	iXレバーハンドル	1	AES	非常解錠付
8	フローアー	1	PE,PP	
9	フローアーカバー	1	PE,PP	
10	アイボルト	4	スチール(亜鉛めっき)	M8
11	臭気抜きガフリ	1	AES	
12	照明器具	1	PBT,PC	2way式センサー照明
13	電線引込ニップル	1	PVC	
14	水洗洋式便器	1	陶器	
15	蓋付前丸便座	1	PP	
16	床フランジ	1	ABS	排水管VU75用
17	水洗用ロータンク	1	ABS	
18	止水栓	1	銅合金(めっき)	
19	棚付ペーパーホルダー	1	PP	耐荷重: 500 g
20	小物掛けフック	1	ステンレス	耐荷重: 3 kg
洋式		水洗	重量	約80 kg

- 注記
- 凍結の恐れのある地域では、現地で凍結対策を施してください。
 - 電気工事・配線工事は、電気工士が行ってください。
 - 原則、便器は別梱包となります。

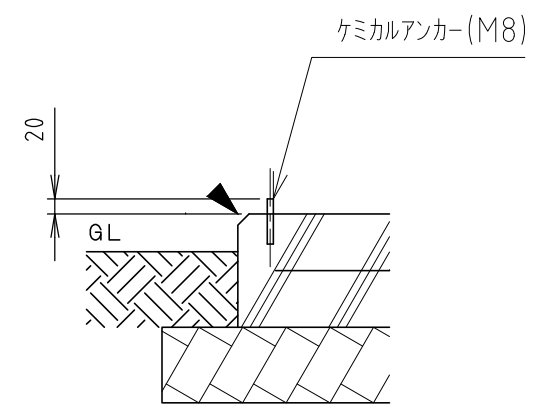


Hamanetsu

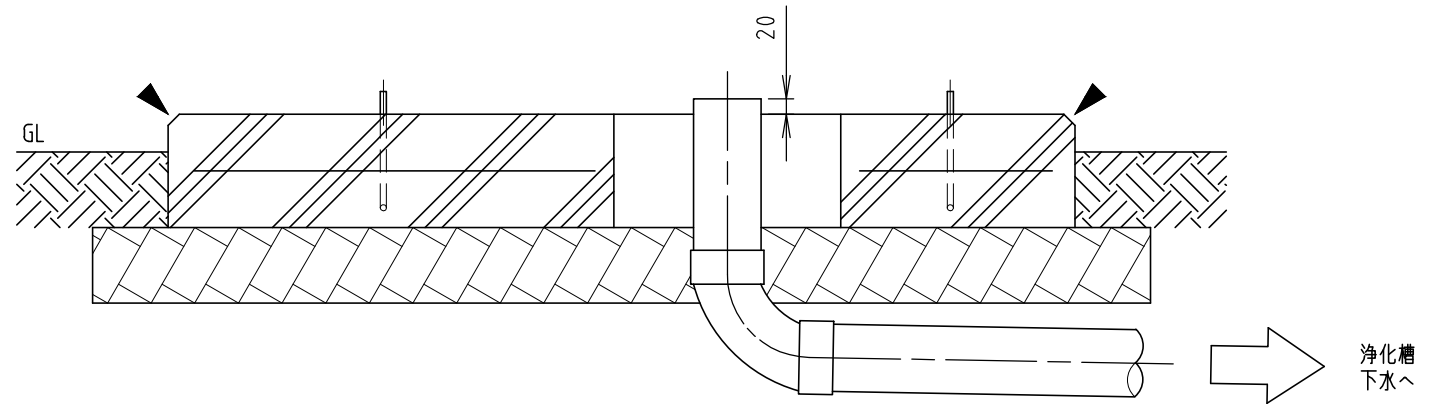
商品コード	1521200	管理番号	iXWHA00010		お客様確認 年 月 日	
機種	TU-iXWH	作成日	2022 0916	尺度		1:20
名称	イクストイレ					



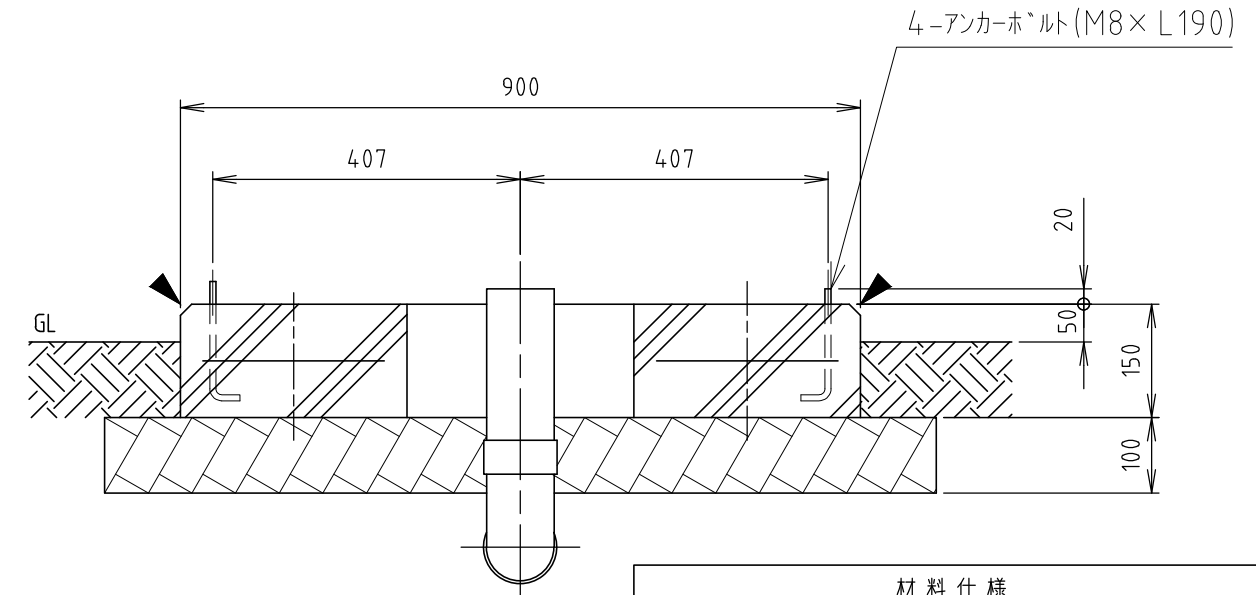
基礎平面図



後施工の場合はケミカルアンカーをご使用ください。



A-A断面図



B-B断面図

- * 排水勾配は1/100以上とすること。
- * アンカーボルトは製品に付属していません。
- * アンカーボルトの位置を確認してください。
- * 箱抜きを行ってください。据付時に配管接続が困難になります。
- * 排水はVU管を使用してください。(VP管は使用できません。)
- * 土間、犬走りは状況に応じて後施工のこと。

材料仕様	
コンクリート強度	Fc=21 N/mm ²
砕石地業	RC-40
鉄筋	溶接金網(JIS G3551) φ6-150角
その他	

Hamanetsu

機種	TU-iXWH	管理番号	iXWHK00003			お客様確認 年 月 日
名称	参考基礎図	作成日	2022 0928	尺度	1:10	

見積依頼書

日付：

貴社名	：	株式会社ハマネツ
ご担当者様	：	カスタマーセンター
電話番号	：	TEL：03-4329-1000
FAX	：	FAX：03-4329-1012
Email	：	Email：customer@hamanetsu.co.jp

下記の見積依頼内容（販売会社様、現場名、納品先住所、商品番号、品目名、数量）をご記入の上、送付をお願いします。また、オプションをご希望の場合、下記のオプションの数量もご記入ください。

販売会社様	：	
現場名	：	
納品先住所	：	

	商品番号	商品名	数量
例	1563141	TU-COP3WMW ベーシック	1
①			
②			
③			
④			
⑤			

オプション	品目名	数量
コムズプラス	パーテーション	
	排水ユニット（水洗のみ）	
エポック	パーテーション	
	排水ユニット（水洗のみ）	
	屋根ガルバリウム製鋼板カバー	
	積雪仕様屋根	
	網戸	
	温水洗浄便座（簡易水洗のみ）	
iXシリーズ	連棟金具	
	換気扇（水洗のみ）	
	コンセント（配線無し・BOXのみ）	
	ポンプ補助レバー（お客様取付、iXF4W、iXFUWのみ）	
	水洗架台（水洗のみ）	
屋外風呂シャワー	換気扇	
LU/FSシリーズ	アンカーボルト・アンカー固定金具	